



# AV6300 600

## WHY RAMEX HOSE REELS › PERCHÈ UN AVVOLGITUBO RAMEX

- |                            |                                    |
|----------------------------|------------------------------------|
| ■ SAVE TIME                | ■ RISPARMIO DI TEMPO               |
| ■ SAVE MONEY               | ■ RISPARMIO DI DENARO              |
| ■ INCREASED SAFETY         | ■ SICUREZZA SUL LAVORO             |
| ■ LONG HOSE DURABILITY     | ■ INCREMENTA LA DURATA DEL TUBO    |
| ■ EFFICIENCY IN DAILY WORK | ■ EFFICIENZA NEL LAVORO QUOTIDIANO |
| ■ 100% MADE IN ITALY       | ■ MADE IN ITALY 100%               |

## WHERE TO USE › DOVE UTILIZZARLO



## PROPER USE › CORRETTO UTILIZZO



1



2



3



4



5



6

video





# AV6300 600

## TECHNICAL FEATURES › CARATTERISTICHE TECNICHE

### AV6300 600 AISI 304

<b>Admitted diameters</b> Diametri ammessi	1/4" - 1/2" - 3/8"
<b>Hose length in meters</b> Lunghezza tubo	Up to 100 mt (max external diameter 20mm) Fino a 100 mt (max diametro esterno 20mm)
<b>Working pressure</b> Pressione lavoro	Up to 600 bar / Fino a 600 bar
<b>Working Temperature</b> Temperatura lavoro	90°C
<b>Inlet thread size</b> Connessione Ingresso	1/2" M
<b>Outlet thread size</b> Connessione uscita	1/2" F
<b>Weight</b> Peso	60 kg
<b>Packing size</b> Dimensione imballo	600x600x600 mm
<b>Raw material sides and roll</b> Materiali costruttivi rullo e fiancate	AISI 304
<b>Raw material shaft</b> Materiali costruttivi perno	AISI 303
<b>Raw material swivel joint</b> Materiali costruttivi giunto	AISI 303
<b>Raw material main spring</b> Materiale molla principale	Carbon Steel Acciaio al carbonio
<b>Can be used to transfer</b> Adatto all'utilizzo con	Water / Acqua
<b>Included Accessories</b> Accessori inclusi	Hose bumper (1/4" - 3/8" - 1/2") and nipple (3/8" - 1/2") Palla finecorsa (1/4" - 3/8" - 1/2") e nipplo (3/8" - 1/2")

### AV6300 600 FE

<b>Admitted diameters</b> Diametri ammessi	1/4" - 1/2" - 3/8"
<b>Hose length in meters</b> Lunghezza tubo	Up to 100 mt (max external diameter 20mm) Fino a 100 mt (max diametro esterno 20mm)
<b>Working pressure</b> Pressione lavoro	Up to 600 bar / Fino a 600 bar
<b>Working Temperature</b> Temperatura lavoro	90°C
<b>Inlet thread size</b> Connessione Ingresso	1/2" M
<b>Outlet thread size</b> Connessione uscita	1/2" F
<b>Weight</b> Peso	60 kg
<b>Packing size</b> Dimensione imballo	600x600x600 mm
<b>Raw material sides and roll</b> Materiali costruttivi rullo e fiancate	Carbon Steel Acciaio al carbonio
<b>Raw material shaft</b> Materiali costruttivi perno	Carbon Steel Acciaio al carbonio
<b>Raw material swivel joint</b> Materiali costruttivi giunto	AISI 303
<b>Raw material main spring</b> Materiale molla principale	Carbon Steel Acciaio al carbonio
<b>Can be used to transfer</b> Adatto all'utilizzo con	Water / Acqua
<b>Included Accessories</b> Accessori inclusi	Hose bumper (1/4" - 3/8" - 1/2") and nipple (3/8" - 1/2") Palla finecorsa (1/4" - 3/8" - 1/2") e nipplo (3/8" - 1/2")

### AV6300 600 AISI 316

<b>Admitted diameters</b> Diametri ammessi	1/4" - 1/2" - 3/8"
<b>Hose length in meters</b> Lunghezza tubo	Up to 100 mt (max external diameter 20mm) Fino a 100 mt (max diametro esterno 20mm)
<b>Working pressure</b> Pressione lavoro	Up to 600 bar / Fino a 600 bar
<b>Working Temperature</b> Temperatura lavoro	90°C
<b>Inlet thread size</b> Connessione Ingresso	1/2" M
<b>Outlet thread size</b> Connessione uscita	1/2" F
<b>Weight</b> Peso	60 kg
<b>Packing size</b> Dimensione imballo	600x600x600 mm
<b>Raw material sides and roll</b> Materiali costruttivi rullo e fiancate	AISI 316
<b>Raw material shaft</b> Materiali costruttivi perno	AISI 316
<b>Raw material swivel joint</b> Materiali costruttivi giunto	AISI 316
<b>Raw material main spring</b> Materiale molla principale	Carbon Steel Acciaio al carbonio
<b>Can be used to transfer</b> Adatto all'utilizzo con	Water / Acqua
<b>Included Accessories</b> Accessori inclusi	Hose bumper (1/4" - 3/8" - 1/2") and nipple (3/8" - 1/2") Palla finecorsa (1/4" - 3/8" - 1/2") e nipplo (3/8" - 1/2")

### AV6300 600 CA

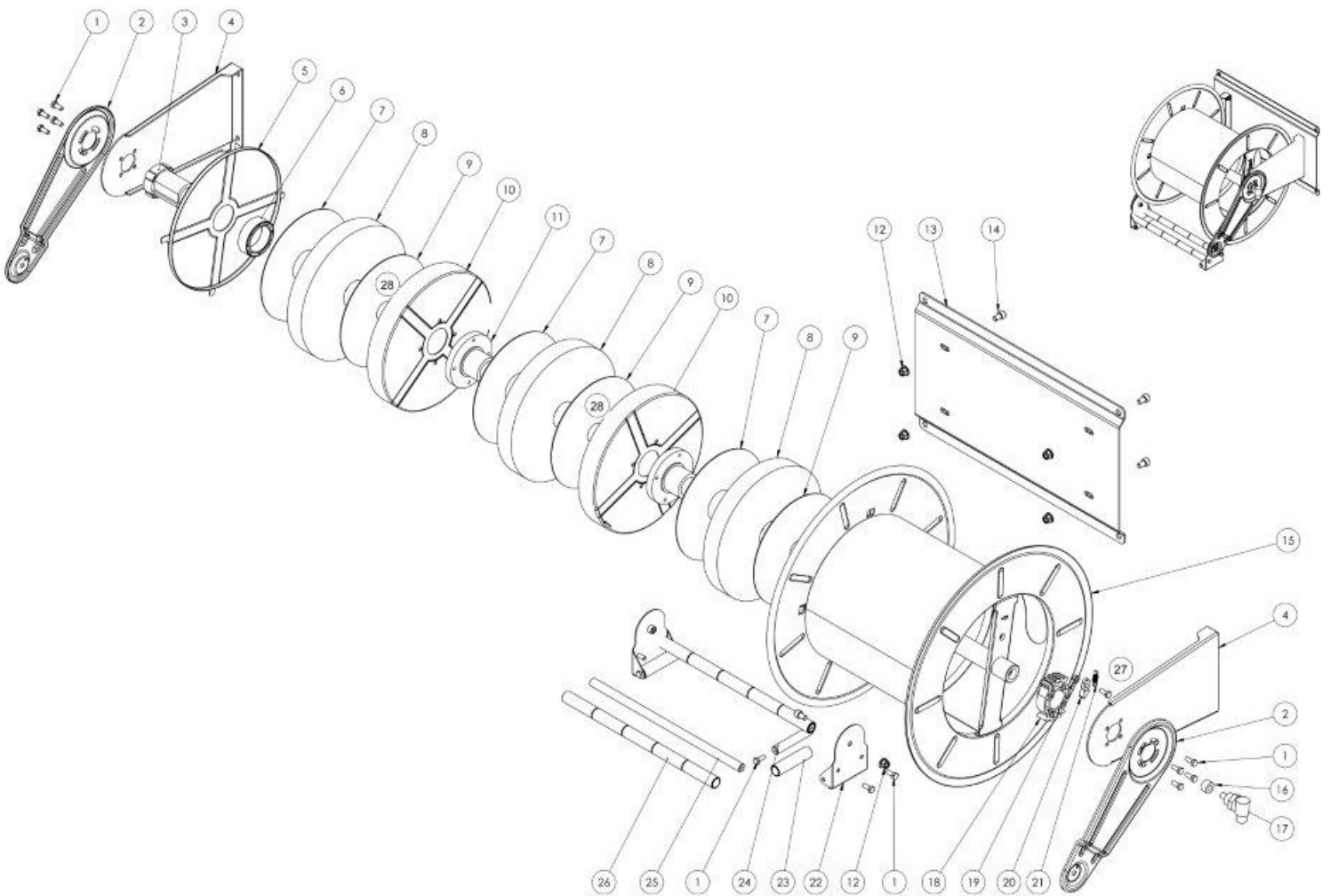
<b>Admitted diameters</b> Diametri ammessi	1/4" - 1/2" - 3/8"
<b>Hose length in meters</b> Lunghezza tubo	Up to 100 mt (max external diameter 20mm) Fino a 100 mt (max diametro esterno 20mm)
<b>Working pressure</b> Pressione lavoro	Up to 600 bar / Fino a 600 bar
<b>Working Temperature</b> Temperatura lavoro	90°C
<b>Inlet thread size</b> Connessione Ingresso	1/2" M
<b>Outlet thread size</b> Connessione uscita	1/2" F
<b>Weight</b> Peso	60 kg
<b>Packing size</b> Dimensione imballo	600x600x600 mm
<b>Raw material sides and roll</b> Materiali costruttivi rullo e fiancate	Carbon Steel Acciaio al carbonio
<b>Raw material shaft</b> Materiali costruttivi perno	Carbon Steel Acciaio al carbonio
<b>Raw material swivel joint</b> Materiali costruttivi giunto	AISI 303
<b>Raw material main spring</b> Materiale molla principale	Carbon Steel Acciaio al carbonio
<b>Can be used to transfer</b> Adatto all'utilizzo con	Water / Acqua
<b>Included Accessories</b> Accessori inclusi	Hose bumper (1/4" - 3/8" - 1/2") and nipple (3/8" - 1/2") Palla finecorsa (1/4" - 3/8" - 1/2") e nipplo (3/8" - 1/2")

RAMEX



# AV6300 600

EXPLODED VIEW › ESPLOSO





# AV6300 600

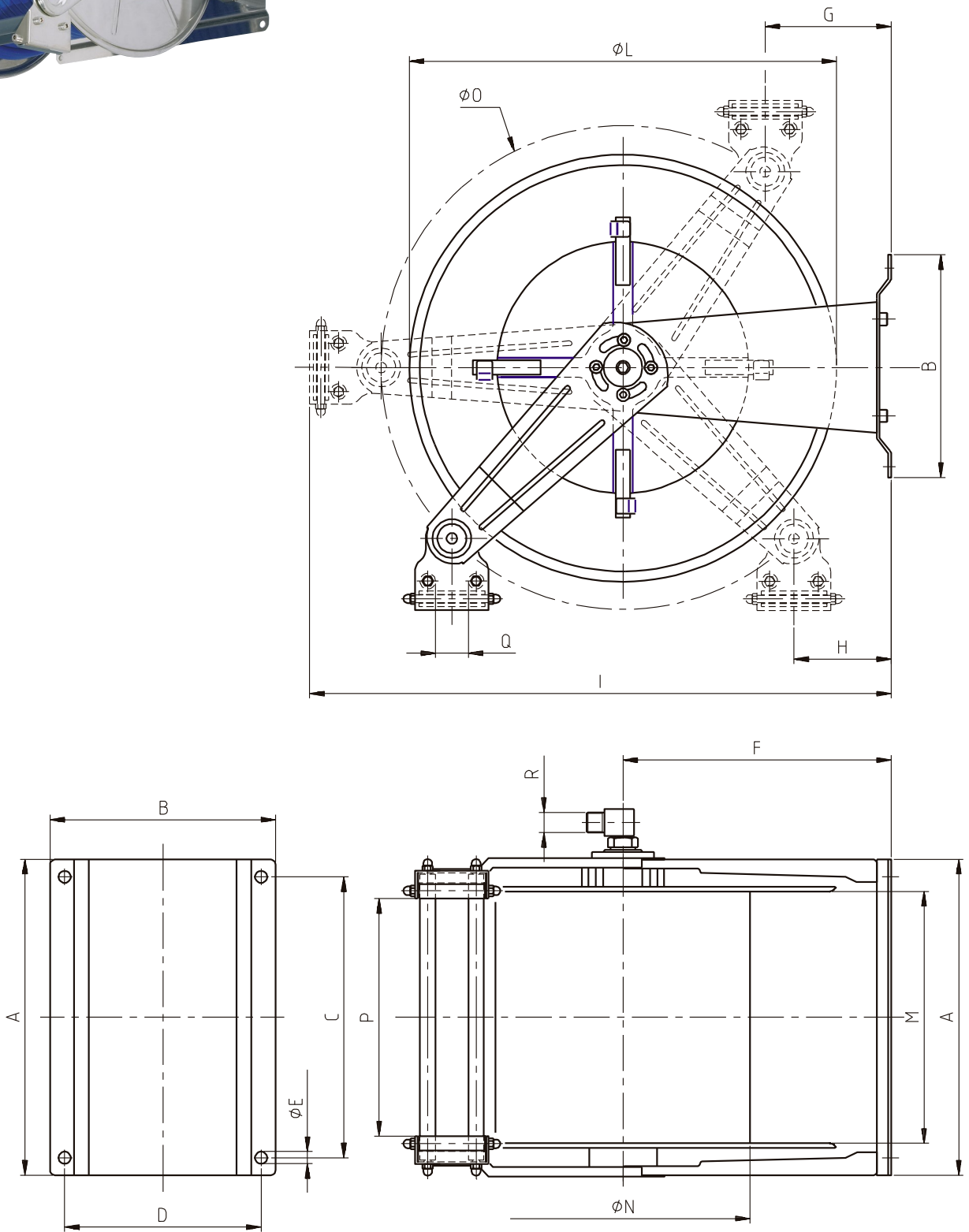
EXPLODED VIEW › ESPLOSO

POS	Description and quantity / Descrizione e quantità	AV 6300 600		AV 6300 600 316		AV 6300 600 FE CA	
1	Screw / Vite (16x)						
2	Mobile arm / Fiancata mobile (2x)						
4	Side fixed arm / Fiancata fissa (2x)						
3	External plastic hub / Perno in plastica esterno (1x)						
5	External spring case / Padellotto portamolla esterno (1x)						
6	Plastic ring / Anello in plastica (1x)						
7	Plastic separator / Distanziale in plastica (3x)						
8	Main spring / Molla principale (3x)						
9	Plastic separator / Distanziale in plastica (3x)						
10	Internal spring case / Padellotto portamolla interno (2x)						
11	Internal plastic hub / Perno in plastica interno (2x)						
28	Screw / Vite (8x)						
12	Nut / Dado (6x)						
13	Base (1x)						
14	Screw / Vite (6x)						
15	Reel / Bobina (1x)						
16	Bushing seal / Boccola tenuta (1x)	4962	KIT 600	4960	KIT600 316	4962	KIT 600
17	Swivel joint / Giunto girevole (1x)	600		1/2" 600		600	
18	Rack / Cremagliera (1x)	KIT CR 1		KIT CR 1		KIT CR 1	
19	Nut for ratchet screw / Dado per vite salterello (1x)		RC 20		RC 20 316		RC 20
20	Plastic ratchet / Salterello in plastica nudo (1x)						
21	Ratchet spring / Molla per salterello (1x)	KIT 93	RC 10	KIT 93 316	RC 10	KIT 93	RC 10
27	Ratchet screw / Vite per salterello (1x)		KIT 12		KIT 12 316		KIT 12
22	Roller guide / Guida rullino (2x)						
23	Vertical roller / Rullino verticale (2x)						
24	Vertical rod / Tirante verticale (2x)						
25	Horizontal rod / Tirante orizzontale (2x)						
26	Horizontal roller / Rullino orizzontale (2x)						



# AV6300 600

**DIMENSIONAL DRAWING** › DISEGNO DIMENSIONALE



ART.	A	B	C	D	E	F	G	H	I	L	M	N	O	P	Q	R
AV6300 600	590 mm	345 mm	560 mm	312 mm	13 mm	315 mm	120 mm	107 mm	700 mm	540 mm	395 mm	320 mm	580 mm	350 mm	35 mm	1/2"



# AV6300 600


## INCLUDED ACCESSORIES › ACCESSORI INCLUSI

HOSE REEL AVVOLGITUBO	HOSE BUMPER FERMATUBO	NIPPLE NIPPLO	SWIVEL JOINT GIUNTO GIREVOLE
AV 6300 600	4944 	4908	4962 600 
AV 6300 600 316		4908 - 316	
AV 6300 600 FE		4908 - FE	
AV 6300 600 CA			

## OPTIONAL ACCESSORIES › ACCESSORI OPTIONAL

HOSE REEL AVVOLGITUBO	HOSE BUMPER FERMATUBO
AV 6300 600	
AV 6300 600 316	
AV 6300 600 FE	
AV 6300 600 CA	

HOSE REEL AVVOLGITUBO	NIPPLE NIPPLO
AV 6300 600	
AV 6300 600 316	
AV 6300 600 FE	
AV 6300 600 CA	

HOSE TUBO	STANDARD FITTING RACCORDO STANDARD	OPTION OPZIONE
ON REQUEST SU RICHIESTA 	4932 3/8" 	4933 3/8" 
ON REQUEST SU RICHIESTA 	4932 1/2" 	4933 1/2" 